

**PK 32080**

**PALFINGER**

LIFETIME EXCELLENCE

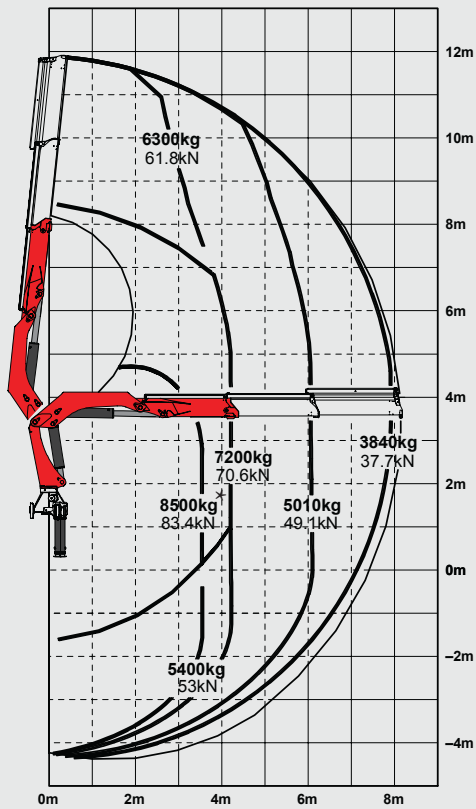
**POTÊNCIA, ECONOMIA E ALTO PODER DE  
ELEVAÇÃO QUE GARANTEM UM ÓTIMO  
DESEMPENHO E MAIOR RENTABILIDADE**



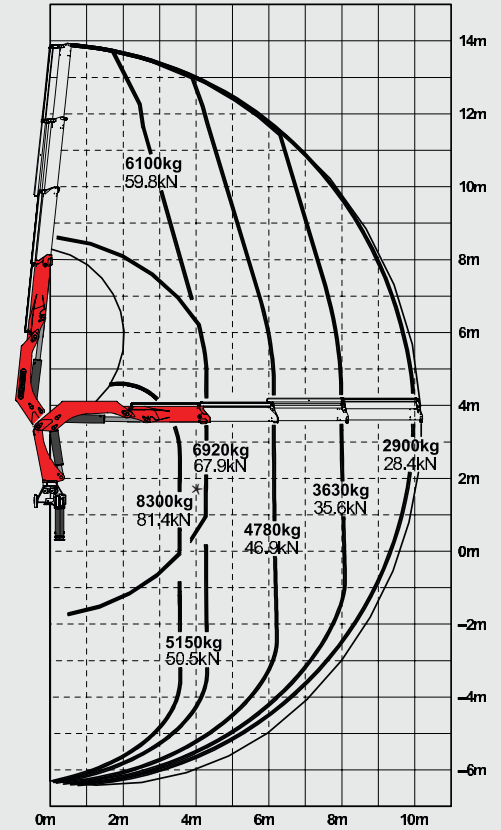
# PK 32080

## SIMPLICIDADE E FÁCIL MANUTENÇÃO

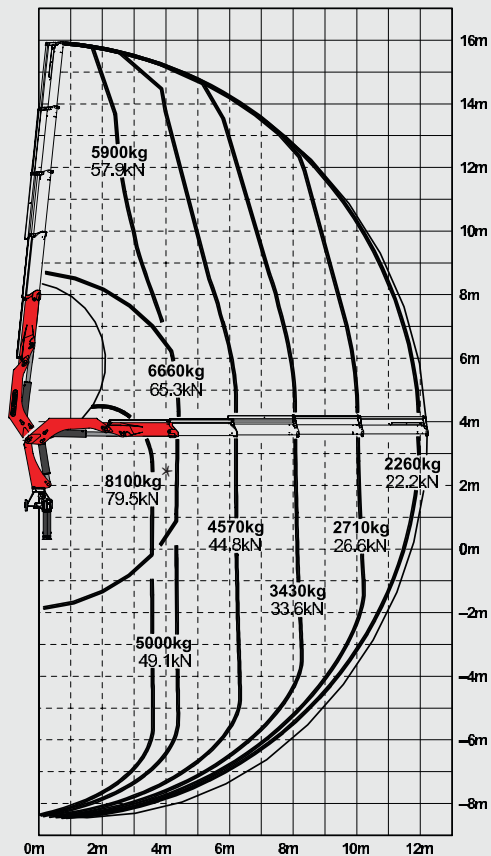
### VERSÃO A - 2H



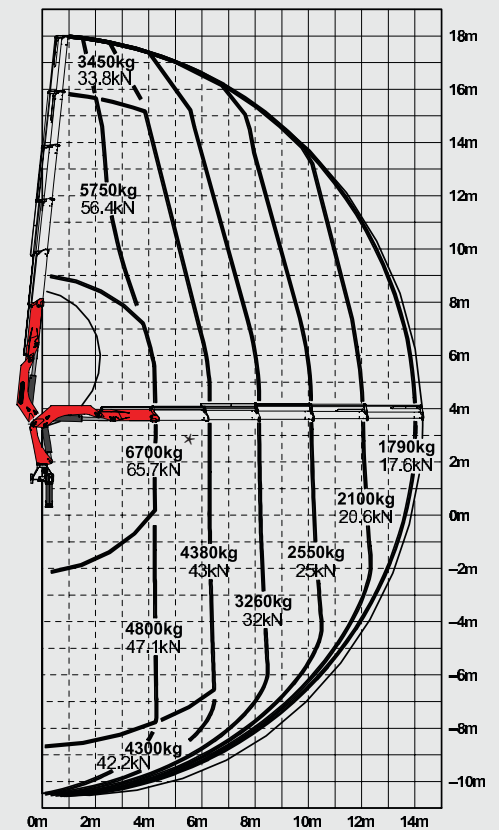
### VERSÃO B - 3H



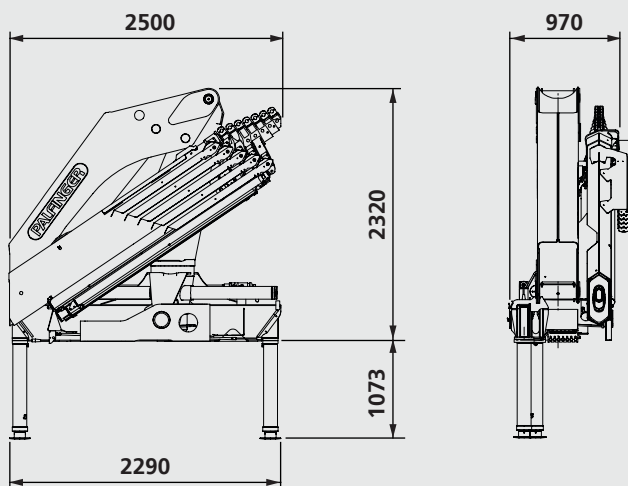
### VERSÃO C - 4H



### VERSÃO D - 5H



## DIMENSÕES (mm)



## DADOS TÉCNICOS (EN 12999 H1-B3, NBR 14768)

Momento máximo de elevação	30,4 tm / 298,2 kNm
Capacidade máxima de elevação*	8500 kg
Alcance hidráulico horiz. (versão máxima)	14,3 m
Alcance manual horizontal	20,7 m
Ângulo de giro	400°
Torque de giro	3,8 tm / 37,3 kNm
Abertura das sapatas	6,0 m
Espaço para montagem (std.)	0,97 m
Largura em posição de transporte	2,5 m
Pressão máxima de trabalho	300 bar
Vazão recomendada da bomba	de 55 l/min a 80 l/min
Peso (versão standard)	3130 kg

- Design moderno e funcional, com alavancas totalmente ergonômicas
- Sistema regenerativo de série que proporciona aumento de 30% na velocidade de abertura das lanças
- Filtro de alta pressão



PK 32080 B	
Alcance hidráulico	Capacidade
3,6 m	8300 kg
4,3 m	6920 kg
6,1 m	4780 kg
8,0 m	3630 kg
9,9 m	2900 kg
Alcance manual	Capacidade
11,9 m	2340 kg
14,0 m	1920 kg
16,2 m	1300 kg

PK 32080 C	
Alcance hidráulico	Capacidade
3,6 m	8100 kg
4,4 m	6600 kg
6,2 m	4570 kg
8,0 m	3430 kg
10,0 m	2710 kg
11,9 m	2260 kg
Alcance manual	Capacidade
14,0 m	1760 kg
16,2 m	1300 kg
18,4 m	900 kg

PK 32080 D	
Alcance hidráulico	Capacidade
4,3 m	6700 kg
4,4 m	6420 kg
6,3 m	4380 kg
8,1 m	3260 kg
10,1 m	2550 kg
12,0 m	2100 kg
14,0 m	1790 kg
Alcance manual	Capacidade
16,1 m	1300 kg
18,4 m	900 kg
20,7 m	600 kg

\* Capacidade máxima nominal teórica

# LIFETIME EXCELLENCE

**OS GUINDASTES ARTICULADOS PALFINGER SÃO EQUIPAMENTOS DE ALTA PERFORMANCE E CICLO DE VIDA SUPERIOR. REPRESENTAM A ESCOLHA MAIS ECONÔMICA E CONFIÁVEL DO MERCADO. A MELHOR OPÇÃO, DESDE A SOLUÇÃO PROCURADA ATÉ O MOMENTO DA SUA REVENDA.**

O MELHOR VALOR  
DE REVENDA

AS MELHORES  
SOLUÇÕES

O MELHOR  
DESEMPENHO

O MELHOR  
CUSTO-BENEFÍCIO



O MAIS  
SEGURO

O MAIS  
ECOLÓGICO

O MAIS  
CONFIÁVEL

O MAIS  
INOVADOR

Para maiores informações acesse: [www.palfinger.com](http://www.palfinger.com)



Acesse nosso canal no Youtube  
[www.youtube.com/PalfingerBR](http://www.youtube.com/PalfingerBR)

Os equipamentos apresentados neste folheto nem sempre correspondem à versão Standard. A empresa se reserva o direito de alterar e introduzir melhoramentos em seus projetos, a qualquer tempo, ou mesmo descontinuarlos independentemente de aviso prévio ou comunicação. Para sua montagem, deverão ser obedecidas as normas e regulamentos específicos do CONTRAN e do fabricante do caminhão.

Madal Palfinger S/A - Rua Flávio Francisco Bellini, 350, Bairro Salgado Filho, CEP 95098-170 - Fone (54) 3026.7000 / Fax (54) 3026.7001  
Caxias do Sul - RS - Brasil - E-mail: [vendas@palfinger.com](mailto:vendas@palfinger.com)  
SAC - Serviço de Atendimento ao Cliente: 0800 51 2366